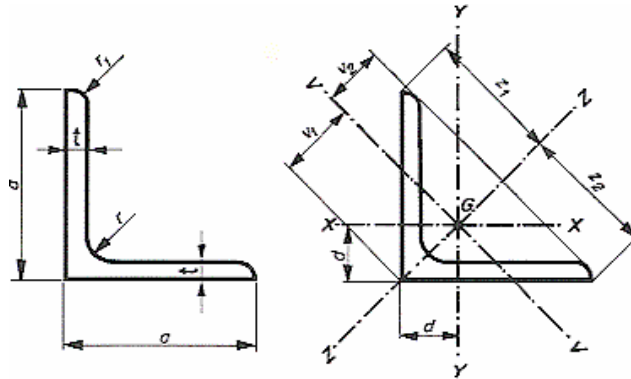


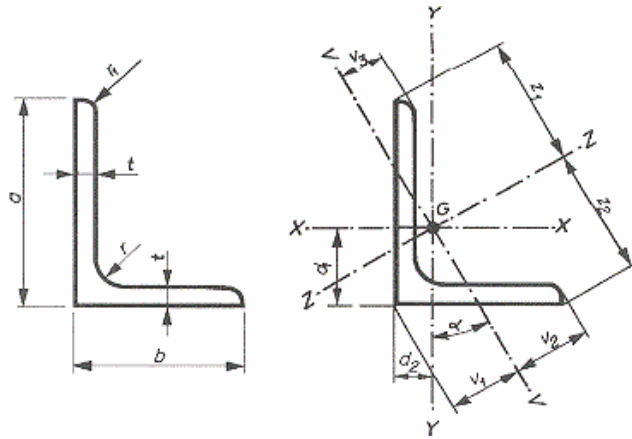
ANGULARES DE LADOS IGUALES (Perfiles L) UNE EN 10056-1:99



Angulares de lados iguales (Perfiles L) - Dimensiones y características geométricas de los angulares laminados en caliente de lados iguales

Designación	Masa Kg/m	Área de la sección cm ²	Dimensiones			Distancias al centro de gravedad			Características geométricas respecto de los ejes							
			a	t	r _{unión}	C _x =C _y	C _u	C _v	X-X = Y-Y			U-U		V-V		
									I _x = I _y	r _x = r _y	Z _x = Z _y	I _u	r _u	I _v	r _v	Z _v
mm	mm	mm	cm	cm	cm	cm ⁴	cm	cm ³	cm ⁴	cm	cm ⁴	cm	cm ³			
L 20 x 20 x 3	0.882	1.12	20	3	3.5	0.598	1.41	0.846	0.392	0.590	0.279	0.618	0.742	0.165	0.383	0.195
L 25 x 25 x 3	1.12	1.42	25	3	3.5	0.723	1.77	1.02	0.803	0.751	0.452	1.27	0.945	0.334	0.484	0.326
L 25 x 25 x 4	1.45	1.85	25	4	3.5	0.762	1.77	1.08	1.02	0.741	0.586	1.61	0.931	0.430	0.482	0.399
L 30 x 30 x 3	1.36	1.74	30	3	5	0.835	2.12	1.18	1.40	0.899	0.649	2.22	1.13	0.585	0.581	0.496
L 30 x 30 x 4	1.78	2.27	30	4	5	0.878	2.12	1.24	1.80	0.892	0.850	2.85	1.12	0.754	0.577	0.607
L 35 x 35 x 4	2.09	2.67	35	4	5	1.00	2.47	1.42	2.95	1.05	1.18	4.68	1.32	1.23	0.678	0.865
L 40 x 40 x 4	2.42	3.08	40	4	6	1.12	2.83	1.58	4.47	1.21	1.55	7.09	1.52	1.86	0.777	1.17
L 40 x 40 x 5	2.97	3.79	40	5	6	1.16	2.83	1.64	5.43	1.20	1.91	8.60	1.51	2.26	0.773	1.38
L 45 x 45 x 4.5	3.06	3.90	45	4.5	7	1.25	3.18	1.78	7.14	1.35	2.20	11.4	1.71	2.94	0.870	1.65
L 50 x 50 x 4	3.06	3.89	50	4	7	1.36	3.54	1.92	8.97	1.52	2.46	14.2	1.91	3.73	0.979	1.94
L 50 x 50 x 5	3.77	4.80	50	5	7	1.40	3.54	1.99	11.0	1.51	3.05	17.4	1.90	4.55	0.973	2.29
L 50 x 50 x 6	4.47	5.69	50	6	7	1.45	3.54	2.04	12.8	1.50	3.61	20.3	1.89	5.34	0.968	2.61
L 60 x 60 x 5	4.57	5.82	60	5	8	1.64	4.24	2.32	19.4	1.82	4.45	30.7	2.30	8.03	1.17	3.46
L 60 x 60 x 6	5.42	6.91	60	6	8	1.69	4.24	2.39	22.8	1.82	5.29	36.1	2.29	9.44	1.17	3.96
L 60 x 60 x 8	7.09	9.03	60	8	8	1.77	4.24	2.50	29.2	1.80	6.89	46.1	2.26	12.2	1.16	4.86
L 65 x 65 x 7	6.83	8.7	65	7	9	1.85	4.60	2.62	33.4	1.96	7.18	53.0	2.47	13.8	1.26	5.27
L 70 x 70 x 6	6.38	8.13	70	6	9	1.93	4.95	2.73	36.9	2.13	7.27	58.5	2.68	15.3	1.37	5.60
L 70 x 70 x 7	7.38	9.40	70	7	9	1.97	4.95	2.79	42.3	2.12	8.41	67.1	2.67	17.5	1.36	6.28
L 75 x 75 x 6	6.85	8.73	75	6	9	2.05	5.30	2.90	45.8	2.29	8.41	72.7	2.89	18.9	1.47	6.53
L 75 x 75 x 8	8.99	11.4	75	8	9	2.14	5.30	3.02	59.1	2.27	11.0	93.8	2.86	24.5	1.46	8.09
L 80 x 80 x 8	9.63	12.3	80	8	10	2.26	5.66	3.19	72.2	2.43	12.6	115	3.06	29.9	1.56	9.37
L 80 x 80 x 10	11.9	15.1	80	10	10	2.34	5.66	3.30	87.5	2.41	15.4	139	3.03	36.4	1.55	11.0
L 90 x 90 x 7	9.61	12.2	90	7	11	2.45	6.36	3.47	92.6	2.75	14.1	147	3.46	38.3	1.77	11.0
L 90 x 90 x 8	10.9	13.9	90	8	11	2.50	6.36	3.53	104	2.74	16.1	166	3.45	43.1	1.76	12.2
L 90 x 90 x 9	12.2	15.5	90	9	11	2.54	6.36	3.59	116	2.73	17.9	184	3.44	47.9	1.76	13.3
L 90 x 90 x 10	13.4	17.1	90	10	11	2.58	6.36	3.65	127	2.72	19.8	201	3.42	52.6	1.75	14.4
L 100 x 100 x 8	12.2	15.5	100	8	12	2.74	7.07	3.87	145	3.06	19.9	230	3.85	59.9	1.96	15.5
L 100 x 100 x 10	15.0	19.2	100	10	12	2.82	7.07	3.99	177	3.04	24.6	280	3.83	73.0	1.95	18.3
L 100 x 100 x 12	17.8	22.7	100	12	12	2.90	7.07	4.11	207	3.02	29.1	328	3.80	85.7	1.94	20.9
L 120 x 120 x 10	18.2	23.2	120	10	13	3.31	8.49	4.69	313	3.67	36.0	497	4.63	129	2.36	27.5
L 120 x 120 x 12	21.6	27.5	120	12	13	3.40	8.49	4.80	368	3.65	42.7	584	4.60	152	2.35	31.6
L 130 x 130 x 12	23.6	30.0	130	12	14	3.64	9.19	5.15	472	3.97	50.4	750	5.00	194	2.54	37.7
L 150 x 150 x 10	23.0	29.3	150	10	16	4.03	10.6	5.71	624	4.62	56.9	990	5.82	258	2.97	45.1
L 150 x 150 x 12	27.3	24.8	150	12	16	4.12	10.6	5.83	737	4.60	67.7	1170	5.80	303	2.95	52.0
L 150 x 150 x 15	33.8	43.0	150	15	16	4.25	10.6	6.01	989	4.57	83.5	1430	5.76	370	2.93	61.6
L 160 x 160 x 15	36.2	46.1	160	15	17	4.49	11.3	6.35	1100	4.88	95.6	1750	6.15	453	3.14	71.3
L 180 x 180 x 16	43.5	55.4	180	16	18	5.02	12.7	7.11	1680	5.51	130	2690	6.96	679	3.50	95.5
L 180 x 180 x 18	48.6	61.9	180	18	18	5.10	12.7	7.22	1870	5.49	145	2960	6.92	768	3.52	106
L 200 x 200 x 16	48.5	61.8	200	16	18	5.52	14.1	7.81	2430	6.16	162	3740	7.76	960	3.94	123
L 200 x 200 x 18	54.3	69.1	200	18	18	5.60	14.1	7.92	2600	6.13	181	4150	7.75	1050	3.90	133
L 200 x 200 x 20	59.9	76.3	200	20	18	5.68	14.1	8.04	2850	6.11	199	4530	7.70	1170	3.92	146
L 200 x 200 x 24	71.1	90.6	200	24	18	5.84	14.1	8.26	3330	6.06	235	5280	7.64	1380	3.90	167

Calidad: S275 JR – S355J2G3



ANGULARES DE LADOS DESIGUALES (Perfiles LD) UNE EN 10056-1:99

Angulares de lados desiguales (Perfiles LD) – Dimensiones y características geométricas de los angulares laminados en caliente de lados desiguales

Designación	Mas a Kg/m	Área de la sección cm ²	Dimensiones				Distancias al centro de gravedad				Características geométricas respecto de los ejes										Inclinación del eje V – V tan α
			a	b	t	r _{unión}	C _x	C _y	C _u	C _v	X - X			Y - Y			U - U		V - V		
			mm	mm	mm	mm	cm	cm	cm	cm	I _x	I _y	I _z	I _u	I _v	I _w	I _u	I _v	cm ⁴	cm ⁴	
L 30 x 20 x 3	1.12	1.43	30	20	3	4	0.990	0.502	2.05	1.04	1.25	0.935	0.621	0.437	0.553	0.292	1.43	1.00	0.256	0.424	0.427
L 30 x 20 x 4	1.46	1.86	30	20	4	4	1.03	0.541	2.02	1.04	1.59	0.925	0.807	0.433	0.546	0.379	1.81	0.988	0.30	0.421	0.421
L 40 x 20 x 4	1.77	2.26	40	20	4	4	1.47	0.48	2.58	1.17	3.59	1.26	1.42	0.600	0.514	0.393	3.80	1.30	0.393	0.417	0.252
L 40 x 25 x 4	1.93	2.46	40	25	4	4	1.36	0.623	2.69	1.35	3.89	1.26	1.47	1.16	0.687	0.619	4.35	1.33	0.700	0.534	0.380
L 45 x 30 x 4	2.25	2.87	45	30	4	4.5	1.48	0.74	3.07	1.58	5.78	1.42	1.91	2.05	0.85	0.91	6.65	1.52	1.18	0.64	0.436
L 50 x 30 x 5	2.96	2.78	50	30	5	5	1.73	0.741	3.33	1.65	9.36	1.57	2.86	2.51	0.816	1.11	10.3	1.65	1.54	0.639	0.352
L 60 x 30 x 5	3.36	4.28	60	30	5	5	2.17	0.684	3.88	1.77	15.6	1.91	4.07	2.63	0.784	1.14	16.5	1.97	1.71	0.633	0.257
L 60 x 40 x 5	3.76	4.79	60	40	5	6	1.96	0.972	4.10	2.11	17.2	1.89	4.25	6.11	1.13	2.02	19.7	2.03	3.54	0.86	0.434
L 60 x 40 x 6	4.46	5.68	60	40	6	6	2.00	1.01	4.08	2.10	20.1	1.88	5.03	7.12	1.12	2.38	23.1	2.02	4.16	0.855	0.431
L 65 x 50 x 5	4.35	5.54	60	50	5	6	1.99	1.25	4.53	2.39	23.2	2.05	5.14	11.9	1.47	3.19	28.8	2.28	6.32	1.07	0.577
L 70 x 50 x 6	5.41	6.89	65	50	6	7	2.23	1.25	4.83	2.52	33.4	2.20	7.01	14.2	1.43	3.78	39.7	2.40	7.92	1.07	0.500
L 75 x 50 x 6	5.65	7.19	70	50	6	7	2.44	1.21	5.12	2.64	40.5	2.37	8.01	14.4	1.42	3.81	46.6	2.55	8.36	1.08	0.435
L 75 x 50 x 8	7.39	9.41	75	50	8	7	2.52	1.29	5.08	2.62	52.0	2.35	10.4	18.4	1.40	4.95	59.6	2.52	10.8	1.07	0.430
L 80 x 40 x 6	5.41	6.89	75	40	6	7	2.85	0.884	5.20	2.38	44.9	2.55	8.73	7.59	1.05	2.44	47.6	2.63	4.93	0.845	0.258
L 80 x 40 x 8	7.07	9.01	80	40	8	7	2.94	0.963	5.14	2.34	57.6	2.53	11.4	9.61	1.03	3.16	60.9	2.60	6.34	0.838	0.253
L 80 x 60 x 7	7.36	9.38	80	60	7	8	2.51	1.52	5.55	2.92	59.0	2.51	10.7	28.4	1.74	6.34	72.0	2.77	15.4	1.28	0.546
L 100 x 50 x 6	6.84	8.71	80	50	6	8	3.51	1.05	6.55	3.00	89.9	3.21	13.8	15.4	1.33	3.89	95.4	3.31	9.92	1.07	0.262
L 100 x 50 x 8	8.97	11.4	100	50	8	8	3.60	1.13	6.48	2.96	116.1	3.19	18.2	19.7	1.31	5.08	123	3.28	12.8	1.06	0.258
L 100 x 65 x 7	8.77	11.2	100	65	7	10	3.23	1.51	6.83	3.49	113	3.17	16.6	37.6	1.83	7.53	128	3.39	22.0	1.40	0.415
L 100 x 65 x 8	9.94	12.7	100	65	8	10	3.27	1.55	6.81	3.47	127	3.16	18.9	42.2	1.83	8.54	144	3.37	24.8	1.40	0.413
L 100 x 65 x 10	12.3	15.6	100	65	10	10	3.36	1.63	6.76	3.45	154	3.14	23.2	51.0	1.81	10.5	175	3.35	30.1	1.39	0.410
L 100 x 75 x 8	10.6	13.5	100	75	8	10	3.10	1.87	6.95	3.65	133	3.14	19.3	64.1	2.18	11.4	162	3.47	34.6	1.60	0.547
L 100 x 75 x 10	13.0	16.6	100	75	10	10	3.19	1.95	6.92	3.65	162	3.12	23.8	77.6	2.16	14.0	197	3.45	42.2	1.59	0.544
L 100 x 75 x 12	15.4	19.7	100	75	12	10	3.27	2.03	6.89	3.65	189	3.10	28.0	90.2	2.14	16.5	230	3.42	49.5	1.59	0.540
L 120 x 80 x 8	12.2	15.5	120	80	8	11	3.83	1.87	8.23	4.23	226	3.82	27.6	80.8	2.28	13.2	260	4.10	46.6	1.74	0.437
L 120 x 80 x 10	15.0	19.1	120	80	10	11	3.92	1.95	8.19	4.21	276	3.80	34.1	98.1	2.26	16.2	317	4.07	56.8	1.72	0.435
L 120 x 80 x 12	17.8	22.7	120	80	12	11	4.00	2.03	8.15	4.20	323	3.77	40.4	114	2.24	19.1	371	4.04	66.7	1.71	0.431
L 125 x 75 x 8	12.2	15.5	125	75	8	11	4.14	1.68	8.44	4.20	247	4.00	29.6	67.6	2.09	11.6	274	4.21	40.9	1.63	0.360
L 125 x 75 x 10	15.0	19.1	125	75	10	11	4.23	1.76	8.39	4.17	302	3.97	36.5	82.1	2.07	14.3	334	4.18	49.9	1.61	0.357
L 125 x 75 x 12	17.8	22.7	125	75	12	11	4.31	1.84	8.33	4.15	354	3.95	43.2	95.5	2.05	16.9	391	4.15	58.5	1.61	0.354
L 135 x 65 x 8	12.2	15.5	135	65	8	11	4.78	1.34	8.79	3.95	291	4.34	33.4	45.2	1.71	8.75	307	4.45	29.4	1.38	0.245
L 135 x 65 x 10	15.0	19.1	135	65	10	11	4.88	1.42	8.72	3.91	356	4.31	41.3	54.7	1.69	10.8	375	4.43	35.9	1.37	0.243
L 150 x 75 x 9	15.4	19.6	150	75	9	12	5.26	1.57	9.82	4.50	455	4.82	46.7	77.9	1.99	13.1	483	4.96	50.2	1.60	0.261
L 150 x 75 x 10	17.0	21.7	150	75	10	12	5.31	1.61	9.79	4.48	501	4.81	51.6	85.6	1.99	14.5	531	4.95	55.1	1.60	0.261
L 150 x 75 x 12	20.2	25.7	150	75	12	12	5.40	1.69	9.72	4.44	588	4.78	61.3	99.6	1.97	17.1	623	4.92	64.7	1.59	0.258
L 150 x 75 x 15	24.8	31.7	150	75	15	12	5.52	1.81	9.63	4.40	713	4.75	75.2	119	1.94	21.0	753	4.88	78.6	1.58	0.253
L 150 x 90 x 10	18.2	23.2	150	90	10	12	5.00	2.04	10.1	5.03	533	4.80	53.3	146	2.51	21.0	591	5.05	88.33	1.95	0.360
L 150 x 90 x 12	21.6	27.5	150	90	12	12	5.08	2.12	10.1	5.00	627	4.77	63.3	171	2.49	24.8	694	5.02	104	1.94	0.358
L 150 x 90 x 15	26.6	33.9	150	90	15	12	5.21	2.23	9.98	4.98	761	4.74	77.7	205	2.46	30.4	841	4.98	126	1.93	0.354
L 150 x 100 x 10	19.0	24.2	150	100	10	12	4.81	2.34	10.3	5.29	553	4.79	54.2	199	2.87	25.9	637	5.13	114	2.17	0.438
L 150 x 100 x 12	22.5	28.7	150	100	12	12	4.89	2.42	10.2	5.28	651	4.76	64.4	233	2.85	30.7	749	5.11	134	2.16	0.436
L 200 x 100 x 10	23.0	29.2	200	100	10	15	6.93	2.01	13.2	6.05	1220	6.46	93.2	210	2.68	26.3	1290	6.65	135	2.15	0.263
L 200 x 100 x 12	27.3	34.8	200	100	12	15	7.03	2.10	13.1	6.00	1440	6.43	111	247	2.67	31.3	1530	6.63	159	2.14	0.262
L 200 x 100 x 15	33.7 5	43.0	200	100	15	15	7.16	2.22	13.0	5.84	1758	6.4	137	299	2.64	38.5	1864	6.59	193	2.12	0.260
L 200 x 150 x 12	32.0	40.8	200	150	12	15	6.08	3.61	13.9	7.34	1650	6.36	119	803	4.44	70.5	2030	7.04	430	3.25	0.552
L 200 x 150 x 15	39.6	50.5	200	150	15	15	6.21	3.73	13.9	7.33	2022	6.33	147	979	4.40	86.9	2476	7.00	526	3.23	0.551