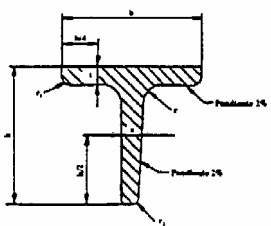
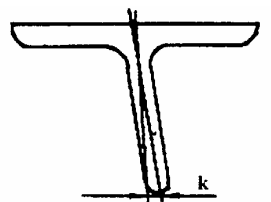
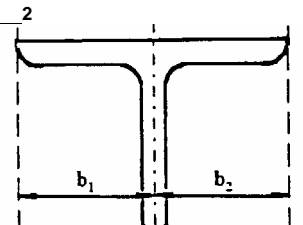
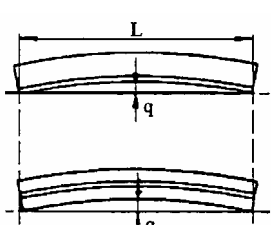


TOLERANCIA

Perfiles Simples T - Tolerancias dimensionales y de forma de los perfiles T de acero con alas iguales y aristas redondeadas laminados en caliente

1	Sección 	Medidas nominales	Tolerancias en (mm)	
			b, h	s, t
		$b \leq 50$	± 1	± 0.5
		$50 < b \leq 100$	± 1.5	± 0.75
		$100 < b$	± 2.0	± 1.0
2	Defecto de escuadra k 	Medidas nominales	Tolerancias en (mm)	
			$k \leq 1$	
		$100 < b, h$	$k \leq 1.5$	
3	Simetría e, $e = b_1 - b_2$ 	Medidas nominales	Tolerancia s (mm)	
			$e \leq 1$	
		$60 < b$	$e \leq 1.5$	
4	Longitud L L representa la máxima longitud útil de la sección teniendo en cuenta que los extremos de la sección se han cortado sin descuadre. Las tolerancias requeridas deben indicarse en el pedido. Si se acuerda al hacer el pedido o la consulta, se pueden aceptar todas las tolerancias positivas como todas las tolerancias negativas.	Tolerancias normales	Tolerancias	
			± 100	
		Tolerancias ajustadas	± 50	
			± 25	
	± 10			
5	Rectitud q 	Rectitud normal: la desviación q se mide sobre la longitud total L de la sección		
		Medidas nominales	Tolerancias	
			$q \leq 0.4\%$ de L	
		$50 \leq b, h \leq 100$		
6	Masa: aplicable a secciones individuales	Espesores	Tolerancias	
			-8%	
		$7 < s, t$	-6%	
La desviación en masa de secciones individuales, es la diferencia entre la masa real y la masa teórica de cada sección.				